

## ČASOVÉ RELÉ TC11

Časový modul TC 11 je užitečný pomocník při potřebě časování a galvanického oddělení výstupu stávajících zařízení. Po aktivaci vstupu je aktivace výstupu provedena na předem nastavitelnou dobu. Výstupem je bezpotenciálový přepínací kontakt relé, který ovládá např. elektrický zámek, osvětlení, zapnutí spotřebičů atd. Časový rozsah modulu TC 11 je 3 - 55s.

### Montáž:

Modul je na spodní straně DPS opatřen samolepící podložkou a nalepí se na určené místo ve stávajícím zařízení (ústředna EZS, EPS, instal. krabice, zvonkový panel atd.). Spojovací vodiče se upevní do šroubovacích svorek.

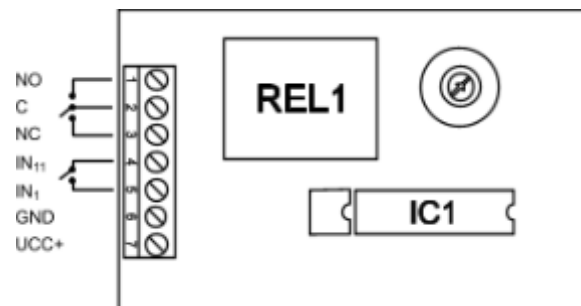
### Proč?

- snadná a rychlá montáž
- přijatelná cena
- profesionální vzhled
- vysoká spolehlivost
- snadná dostupnost vodičů pro měření



### Technické údaje:

U napájecí.....	10 -15 V
U cívky .....	12V
kontakty .....	1x přepínací
materiál kontaktu .....	AG Cd O
přechodový odpor .....	50mΩ
max. spín. proud .....	10A
max. spín. napětí .....	250V/=125V
doba přitahu.....	10ms
doba odpadu .....	10ms
čas zpoždění odpadu.....	3 – 55s
mechanická životnost .....	107 cyklů
odpor vinutí .....	400Ω



### Ceník modulů TC11 1/2011

modul	kusů	cena/kus
TC 11 nalepovací	1	299,00 Kč
TC 11 nalepovací	nad 4 ks	265,00 Kč

Ceny jsou uvedeny bez 20% DPH.

**Pro případ pochybností  
si objednejte vzorek  
za mimořádnou cenu  
199 Kč (bez 20% DPH) !!**

Uvedené zboží si můžete koupit na naší provozovně nebo objednat na dobírku.

[kvh@kvh.cz](mailto:kvh@kvh.cz), tel./fax: 271 751 293, 271 750 677, 777 210 628